

Moderna luminaria LED para iluminación pública.

DATOS TÉCNICOS

Montaje: en poste ø60/48mm, en brazo ø60/48mm

Carcasa: aluminio inyectado a alta presión

Superficie lateral expuesta al viento: 0.039 m²

Color: gris

Difusor: vidrio templado

DATOS ELÉCTRICOS

Eficiencia de la alimentación: >95%

Potencia: 220-240V 50/60Hz

Incluye fuente de luz: sí

Tipo de equipamiento: ED

Conexión eléctrica: alambre max 3x2,5 mm², alambre max 2x2,5 mm²

DATOS ÓPTICOS

Modo de iluminación: directo

Tipo de óptica: O2 - para vías rápidas, O3 - por carreteras locales, O4 - para las calles de la ciudad, O5 - para calles de zonas residenciales, O6P - para pasos peatonales, tráfico a la derecha, O6L - para pasos peatonales, tráfico del lado izquierdo, O7 - para iluminación de áreas, O8 - para la ciudad y las carreteras locales

ULOR / DLOR: 0% / 100%

Vida útil (L80B10): 100 000 h

Disponible bajo solicitud: DALI, DIM 1..10V, LLOC, sensor crepuscular, seccionador, 10kV protección contra sobretensiones, NTC, el acceso a la cámara de accionador sin el uso de herramientas

Garantía: 5 años

Aplicación: vías rápidas, carreteras locales, las carreteras de la ciudad, carreteras de la zona residencial, pasos peatonales, iluminación de áreas, caminos, paseo, carriles bici

**INFORMACION GENERAL**

Code	Potencia del LED [W]	Potencia de la luminaria [W]	Flujo luminoso LED [lm]	Flujo luminoso de luminaria [lm]	Eficiencia [lm/W]	Temperatura de color [K]	CRI/Ra	Rango de temperatura de funcionamiento [°C]
130222.5L42X.OX1	25	31	3150	2850	92	3000	>70	-40 ... +55
130222.5L01X.OX1	25	31	3450	3100	100	4000	>70	-40 ... +55
130222.5L02X.OX1	25	31	3450	3100	100	5700	>70	-40 ... +55
130222.5L43X.OX1	34	39	3950	3550	91	3000	>70	-40 ... +55
130222.5L13X.OX1	34	39	4550	4100	105	4000	>70	-40 ... +55
130222.5L14X.OX1	34	39	4550	4100	105	5700	>70	-40 ... +55
130222.5L44X.OX1	50	57	6000	5350	94	3000	>70	-40 ... +55
130222.5L04X.OX1	50	57	6850	6200	109	4000	>70	-40 ... +55
130222.5L05X.OX1	50	57	6850	6200	109	5700	>70	-40 ... +55
130222.5L45X.OX1	76	84	8950	8050	96	3000	>70	-40 ... +50
130222.5L07X.OX1	76	84	10250	9300	111	4000	>70	-40 ... +50
130222.5L08X.OX1	76	84	10250	9300	111	5700	>70	-40 ... +50
130222.5L46X.OX1	100	110	11850	10700	97	3000	>70	-40 ... +45
130222.5L10X.OX1	100	110	13750	12350	112	4000	>70	-40 ... +45
130222.5L11X.OX1	100	110	13750	12350	112	5700	>70	-40 ... +45

Tolerancia del flujo de la luz +/- 10%.

130222.5L01 □ .0 □ 1

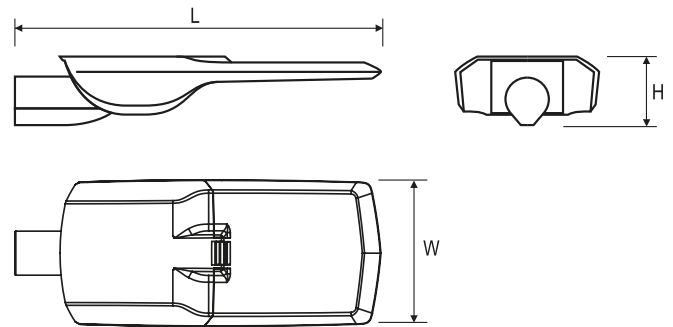
Tipo de óptica

- 1 O2 - para vías rápidas
- 2 O3 - por carreteras locales
- 3 O4 - para las calles de la ciudad
- 4 O5 - para calles de zonas residenciales
- 5 O6P - para pasos peatonales, tráfico a la derecha
- 9 O6L - para pasos peatonales, tráfico del lado izquierdo
- 6 O7 - para iluminación de áreas
- 8 O8 - para la ciudad y las carreteras locales

Clase de protección

- 1 I
- 2 II

Code	Dimensiones [mm] L W H	Cantidad por palet	Cantidad en el paquete	Peso neto [kg]
130222.5L42X.0X1	550 250 100	20	1	6,8
130222.5L01X.0X1	550 250 100	20	1	6,8
130222.5L02X.0X1	550 250 100	20	1	6,8
130222.5L43X.0X1	550 250 100	20	1	6,8
130222.5L13X.0X1	550 250 100	20	1	6,8
130222.5L14X.0X1	550 250 100	20	1	6,8
130222.5L44X.0X1	550 250 100	20	1	6,8
130222.5L04X.0X1	550 250 100	20	1	6,8
130222.5L05X.0X1	550 250 100	20	1	6,8
130222.5L45X.0X1	550 250 100	20	1	6,8
130222.5L07X.0X1	550 250 100	20	1	6,8
130222.5L08X.0X1	550 250 100	20	1	6,8
130222.5L46X.0X1	550 250 100	20	1	6,8
130222.5L10X.0X1	550 250 100	20	1	6,8
130222.5L11X.0X1	550 250 100	20	1	6,8



OTRAS IMÁGENES



ACCESORIOS



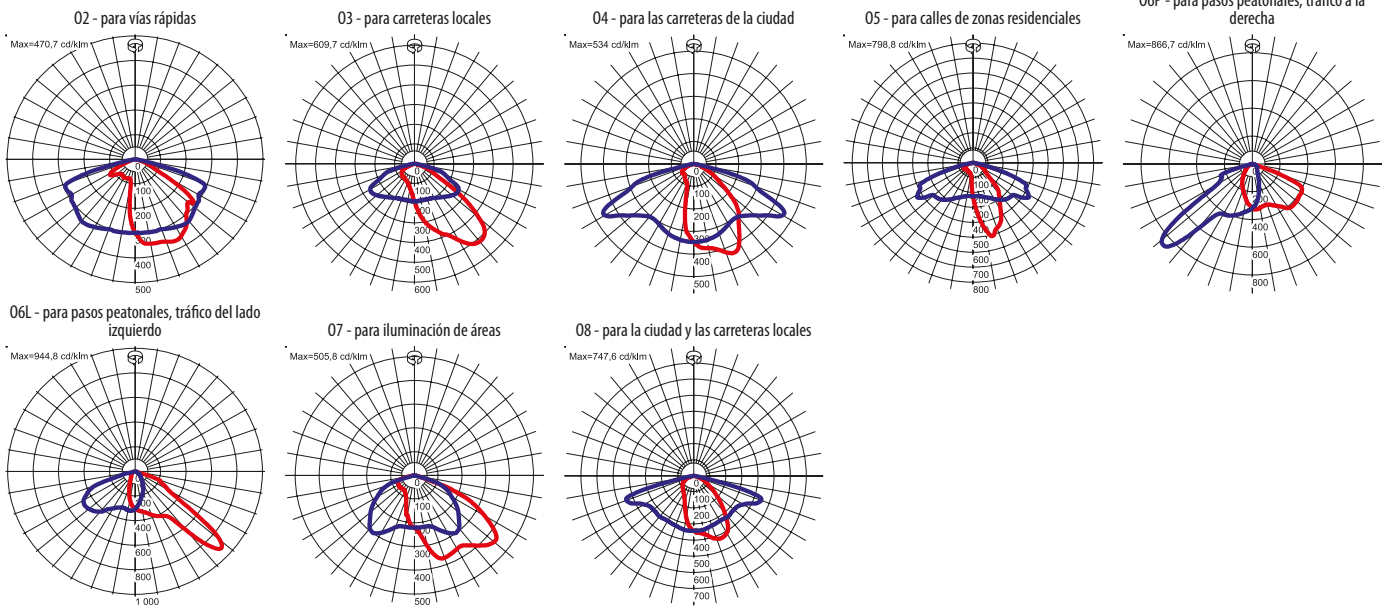
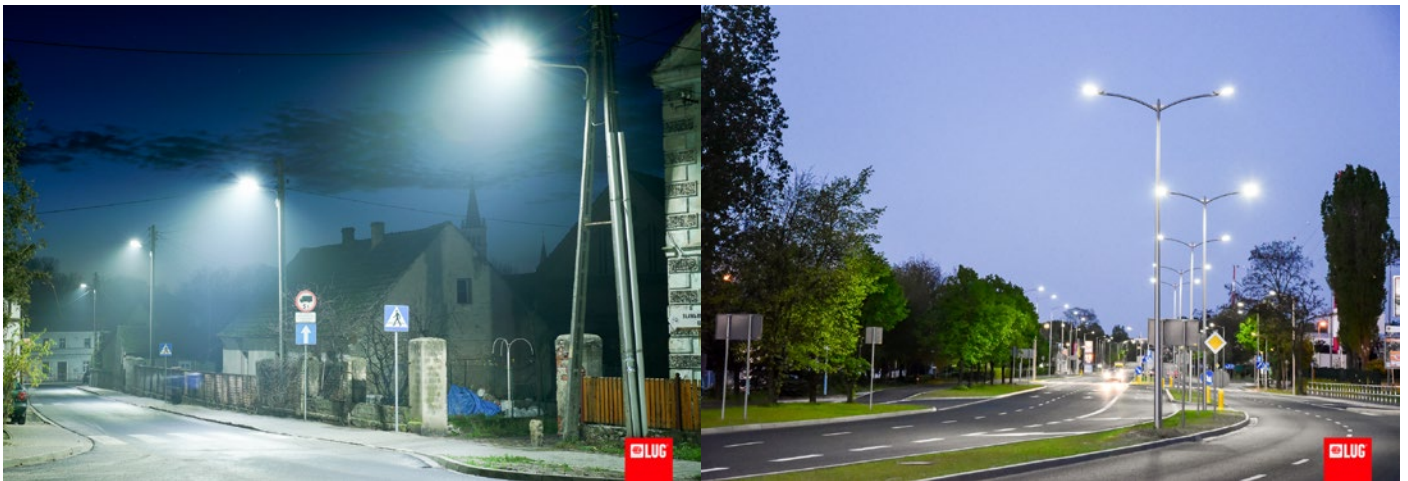
150170.00817

Reductor 60/76 mm


 □ 150170.00818
 ■ 150173.00906

Soporte de pared ø60mm

Tolerancia del flujo de la luz +/- 10%.

CURVAS DE INTENSIDAD LUMINOSA**OTHER PROJECTS**

Sława, voivodato Lubuskie, Polonia

Avenida Zjednoczenia, Zielona Góra, Polonia

Tolerancia del flujo de la luz +/- 10%.