



Moderna luminaria LED para iluminación pública.

**DATOS TÉCNICOS**

**Montaje:** en poste ø60mm, en postes verticales y horizontales, en brazo ø60mm, utilización de soporte de montaje (incluidos)

**Carcasa:** aluminio inyectado a alta presión

**Superficie lateral expuesta al viento:** 0,029 m<sup>2</sup>

**Color:** gris

**DATOS ELÉCTRICOS**

**Eficiencia de la alimentación:** >89%

**Potencia:** 220-240V 50/60Hz

**Incluye fuente de luz:** sí

**Tipo de equipamiento:** ED

**Conexión eléctrica:** luminaria equipada con alambre de 3x0,75 mm<sup>2</sup> con una longitud de 4 m (Clase I), luminaria equipada con alambre de 2x0,75 mm<sup>2</sup> con una longitud de 4 m (Clase II)

**DATOS ÓPTICOS**

**Distribución de la luz:** circular

**Modo de iluminación:** directo

**Tipo de óptica:** 09 - para carriles bici, 010 - para zonas peatonales

**INFORMACION GENERAL**

**Vida útil (L80B10):** 100 000 h

**Disponible bajo solicitud:** DALI, NTC, LLOC, 10kV protección contra sobretensiones

**Garantía:** 5 años

**Aplicación:** carriles bici, caminos, aceras, parques, áreas de estacionamiento, urbanización, espacios públicos, parques infantiles, paseo, carreteras de la zona residencial



Code	Potencia del LED [W]	Potencia de la luminaria [W]	Flujo luminoso LED [lm]	Flujo luminoso de luminaria [lm]	Eficiencia [lm/W]	Temperatura de color [K]	CRI/Ra	Rango de temperatura de funcionamiento [°C]
<b>Clase de protección: I</b>								
130232.5L261.1X1	18	21	2400	2150	102	3000	>70	-20 ... +50
130232.5L041.1X1	18	21	2800	2400	114	4000	>70	-20 ... +50
130232.5L051.1X1	18	21	2800	2400	114	5700	>70	-20 ... +50
130232.5L271.1X1	25	29	3100	2800	97	3000	>70	-20 ... +45
130232.5L071.1X1	25	29	3650	3200	110	4000	>70	-20 ... +45
130232.5L081.1X1	25	29	3650	3200	110	5700	>70	-20 ... +45
130232.5L281.1X1	34	38	4050	3700	97	3000	>70	-20 ... +35
130232.5L101.1X1	34	38	4350	3950	104	4000	>70	-20 ... +35
130232.5L111.1X1	34	38	4350	3950	104	5700	>70	-20 ... +35
<b>Clase de protección: II</b>								
130232.5L252.1X1	12	14	1950	1750	125	3000	>70	-40 ... +55
130232.5L132.1X1	12	14	2050	1850	132	4000	>70	-40 ... +55
130232.5L142.1X1	12	14	2050	1850	132	5700	>70	-40 ... +55
130232.5L262.1X1	17	20	2650	2400	120	3000	>70	-40 ... +55
130232.5L162.1X1	17	20	2800	2550	128	4000	>70	-40 ... +55
130232.5L172.1X1	17	20	2800	2550	128	5700	>70	-40 ... +55
130232.5L272.1X1	24	28	3500	3200	114	3000	>70	-40 ... +55
130232.5L192.1X1	24	28	3700	3400	121	4000	>70	-40 ... +55
130232.5L202.1X1	24	28	3700	3400	121	5700	>70	-40 ... +55
130232.5L282.1X1	37	42	4800	4350	104	3000	>70	-40 ... +45
130232.5L222.1X1	37	42	5050	4700	112	4000	>70	-40 ... +45
130232.5L232.1X1	37	42	5050	4700	112	5700	>70	-40 ... +45

Tolerancia del flujo de la luz +/- 10%.

130232.5L011.1



Tipo de óptica

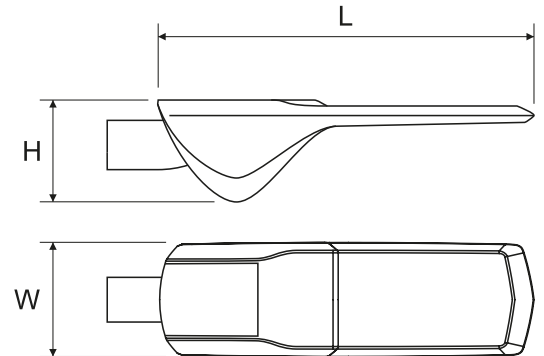
0 O9 - para carriles bici

1 O10 - para zonas peatonales

Code	Dimensiones [mm] L W H	Dimensiones de montaje [mm] ØS	Cantidad por palet	Peso neto [kg]
<b>Clase de protección: I</b>				
130232.5L261.1X1	490 110 120	60	156	2,9
130232.5L041.1X1	490 110 120	60	156	2,9
130232.5L051.1X1	490 110 120	60	156	2,9
130232.5L271.1X1	490 110 120	60	156	2,9
130232.5L071.1X1	490 110 120	60	156	2,9
130232.5L081.1X1	490 110 120	60	156	2,9
130232.5L281.1X1	490 110 120	60	156	2,9
130232.5L101.1X1	490 110 120	60	156	2,9
130232.5L111.1X1	490 110 120	60	156	2,9

**Clase de protección: II**

130232.5L252.1X1	490 110 120	60	156	2,9
130232.5L132.1X1	490 110 120	60	156	2,9
130232.5L142.1X1	490 110 120	60	156	2,9
130232.5L262.1X1	490 110 120	60	156	2,9
130232.5L162.1X1	490 110 120	60	156	2,9
130232.5L172.1X1	490 110 120	60	156	2,9
130232.5L272.1X1	490 110 120	60	156	2,9
130232.5L192.1X1	490 110 120	60	156	2,9
130232.5L202.1X1	490 110 120	60	156	2,9
130232.5L282.1X1	490 110 120	60	156	2,9
130232.5L222.1X1	490 110 120	60	156	2,9
130232.5L232.1X1	490 110 120	60	156	2,9

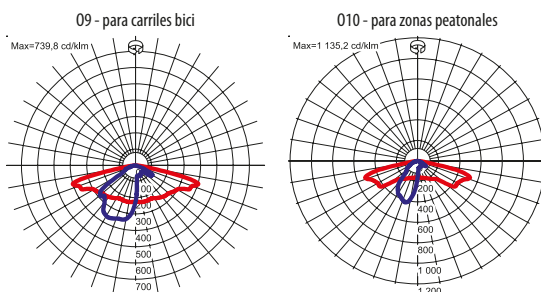
**ACCESORIOS**

150170.00817

Reductor 60/76 mm


 150170.00818  
 150173.00906

Soporte de pared ø60mm

**CURVAS DE INTENSIDAD LUMINOSA**

Tolerancia del flujo de la luz +/- 10%.